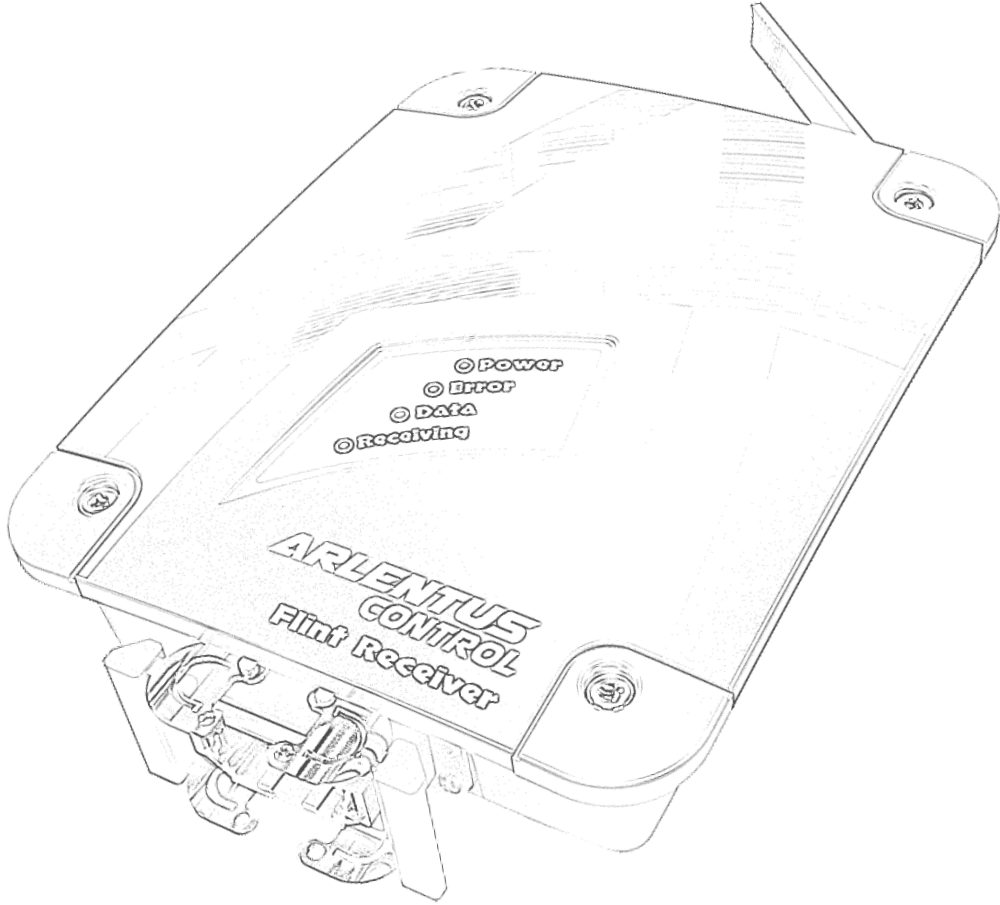


ARLENTUS CONTROL

FLINT

RF Uzak I/O Ünitesi

Kullanım Kılavuzu



İÇİNDEKİLER**1. GİRİŞ**

1.1. Radyo Kontrol Sistemi Emniyeti

2. BAŞLANGIÇ

2.1. Kullanılan Semboller ve Açıklamaları

3. GÜVENLİK UYARILARI ve ÖNERİLER**4. ALICIYI TANIYALIM**

4.1. Çok Kontaklı Endüstriyel Fiş-Priz Bağlantı

4.2. Rekor Bağlantı

4.3. Geri Bildirim

5. BAKIM**6. ARIZA DURUMU****7. TEKNİK BİLGİLER****8. ALICI ÖLÇÜLERİ**

8.1. Çok Kontaklı Endüstriyel Fiş-Priz Bağlantı

8.2. Rekor Bağlantı

9. GARANTİ

Telif Hakkı: Arlentus Kontrol Elektronik Elektrik Bilg. Yaz. San. Tic. A.Ş.

Adres: İ.O.S.B. 1368. Cad. Eminel İş Merkezi

No:18/71 Yenimahalle – ANKARA / TÜRKİYE

Tel: 0(312) 394 08 69

Fax: 0(312) 394 08 89

Web: www.arlentus.com

Mail: info@arlentus.com

1. GİRİŞ

Arlentus Kontrol radyo kontrol sistemini tercih ettiğiniz için teşekkür ederiz.

Radyo kontrol sistemine ait kullanım kılavuzunu dikkatlice okuyunuz ve burada yer alan güvenlik talimatlarına dikkat ediniz.

Kullanım kılavuzunda yer alan metinler, resimler, çizimler, bilgi, doküman ve eklerin kullanımı sadece Arlentus Kontrol A.Ş. 'ye mahfuzdur.

Arlentus Kontrol A.Ş., kullanım kılavuzunda belirtilen teknik özellikler, resimler, donanım iyileştirilmesi amacı ile önceden haber verilmeksizin değiştirme hakkına sahiptir.

Radyo kontrol sistemine ait kullanım kılavuzunu çoğaltma hakkı Arlentus Kontrol A.Ş.' ye mahfuzdur.

1.1. Radyo Kontrol Sistemi Emniyeti

Radyo kontrol sistemi, dış faktörlerden kaynaklanabilecek her türlü sinyal etkisine karşı şifreleme ile korunmaktadır. Bu sayede radyo kumanda sistemi tarafından kontrol edilen makine-donanımı tehlikeye düşürecek durumlar engellenmiştir.

Radyo kontrol sistemi, iş güvenliği kuralları göz önünde bulundurularak kullanılmalıdır. Operatör kendi güvenliğini sağlamanın yanı sıra çevre güvenliğini de sağlamak zorundadır.

Radyo kontrol sistemi üzerinde yapılacak değişiklik, Arlentus Kontrol tarafından verilen eğitim sonrasında, yetki belgesini almaya hak kazanmış kişi ya da kuruluşlarca yapılmalıdır. Yapılan değişiklikler kayıt altında tutulmak üzere Arlentus Kontrol A.Ş.' ye bildirilmekte yükümlüdür.

Radyo kontrol sistemi kullanılmadığı zamanlarda, yetkisiz kişiler tarafından müdahale edilmemesi için açıkta bırakılması yasaktır.

****Kullanım kılavuzunda yer alan makine-donanım terimi, radyo kumanda sisteminin kontrol edeceği bileşenin genel tanımıdır.***

Radyo kontrol sistemi, yetkisiz kişiler tarafında kullanılmaması için, korumalı bir alanda muhafaza edilmek zorundadır.

Radyo kontrol sistemi kullanımı, operatöre çalışma alanı içinde daha etkin hareket özgürlüğü sağlar. Operatör kendisi ile makine-donanım arasındaki uygun konum ve mesafeyi koruyarak güvenliğini sağlamalıdır.

Radyo kontrol sistemi, makine-donanımda meydana gelmiş arıza ya da bakım çalışmaları esnasında kapalı tutulmak zorundadır.

Radyo kontrol sisteminin verici ünitesinde acil stop butonu bulunmaktadır. Alıcı ve verici ünitenin belirlenmiş mesafe dışına çıkma ya da herhangi bir sebepten sinyal alışverişinin kesilmesi durumunda, acil stop butonu devreye girer ve çalışan sistemi durdurur. Sistem, operatörün vericiye müdahale etmesi ile birlikte yeniden aktif hale gelir.

2. BAŞLANGIÇ

Arlentus Kontrol A.Ş. ürünlerinin kurulumunu yapmadan ve kullanmaya başlamadan önce talimatları dikkatlice okuyunuz. Talimatlara uyulmadığı durumda oluşabilecek maddi ve manevi hasarlardan Arlentus Kontrol A.Ş. sorumlu tutulamaz.

2.1. Kullanılan Semboller ve Açıklamaları



Elektrik Tehlikesi: Radyo kontrol ünitesi içindeki gerilim taşıyan donanımlara temas halinde hayati tehlikelere sebep olabilir.



Uyarı: Cihazı devreye alma, bakım yapma ve kullanımı esnasında dikkat edilmesi gerekmektedir.



Bilgi: Radyo kontrol sistemi kullanımında önemli bilgiler.



Geri Dönüşüm

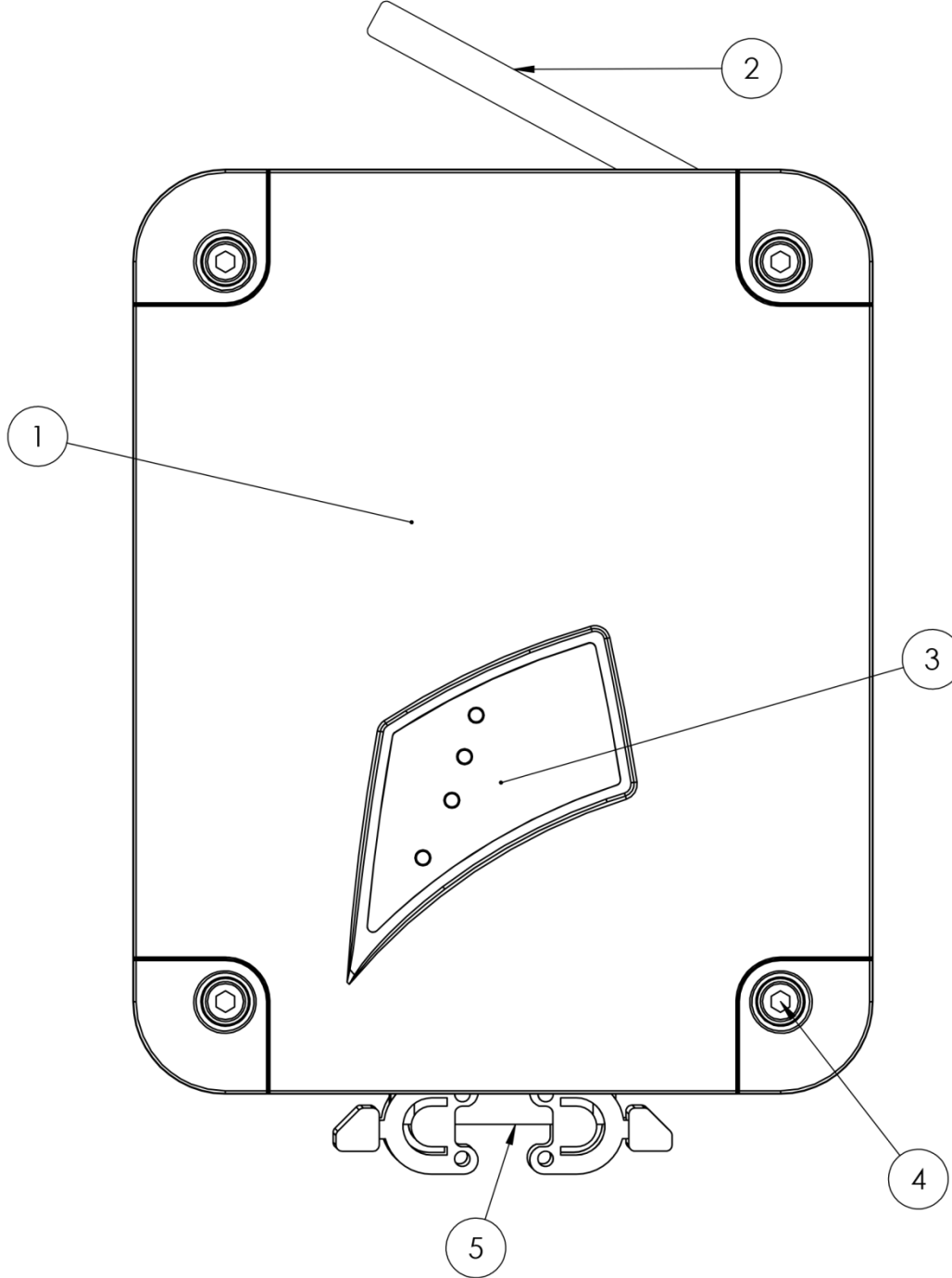
3. GÜVENLİK UYARILARI ve ÖNERİLER

- Kullanım kılavuzu, radyo kontrol sistemi ile bir bütündür. Kullanıcının kullanım kılavuzunu, sisteme müdahale gerektirecek halleri göz önünde bulundurarak, ulaşabileceği bir yerde muhafaza etmesi tavsiye edilir.
- Radyo kontrol sistemi ile ilgili gerekli müdahale yapma yetkisi Arlentus Kontrol A.Ş. firmasına aittir. Kullanıcı, istek ve taleplerini firma iletişim adreslerinden ya da , teknikdestek@arlentus.com, info@arlentus.com adreslerine yazılı olarak iletebilir.
- Radyo kontrol sistemi, patlama riski olan yerlerde ve insan taşımacılığında kullanılmamalıdır.
- Radyo kontrol sisteminin montajı, elektrik şemasına uygun ve uzman kişiler tarafından yapılmalıdır.
- Radyo kontrol sisteminin verici panel üzerinde kullanılacak donanım ve fonksiyonel semboller öğrenilmelidir.
- Radyo kontrol sistemi montajı yapılmadan önce, kontrolü sağlanacak makine-donanımın elektrik enerjisi kesilmelidir.
- Acil durumlarda sistemin otomatik devre dışı kalmasını beklemeden acil stop butonuna basılmalıdır.
- Radyo kontrol sistemi ile çalışmaya başlamadan önce ACİL STOP butonunun çalışıp çalışmadığı kontrol edilmelidir.
- Radyo kontrol sistemi ile çalışmaya başlamadan önce; sesli uyarılar, otomatik kullanım veya manuel kullanım aktif hale getirilmelidir.
- Radyo kontrol sisteminin acil stop fonksiyonlarında değişiklik yapılması önerilmemektedir.
- Radyo kontrol sisteminin otomatik kapanma durumu sistemin tamamen kapandığı anlamına gelmez. Kullanım sona erdiğinde radyo kontrol sistemini OFF konumuna getirmeniz gerekmektedir.
- Radyo kontrol sisteminin mekanik ve elektronik donanımlarının, güvenlik ve verimli kullanımı açısından yılda en az bir kez yetkili servis tarafından bakım-onarım yapılması önerilmektedir. Yetkili olmayan kişi ya da kurumlar tarafından yapılan herhangi bir müdahale(yedek parça değişimi, tamiri vb.) sistemin tüm garanti haklarını sonlandırır.

4. ALICIYI TANIYALIM

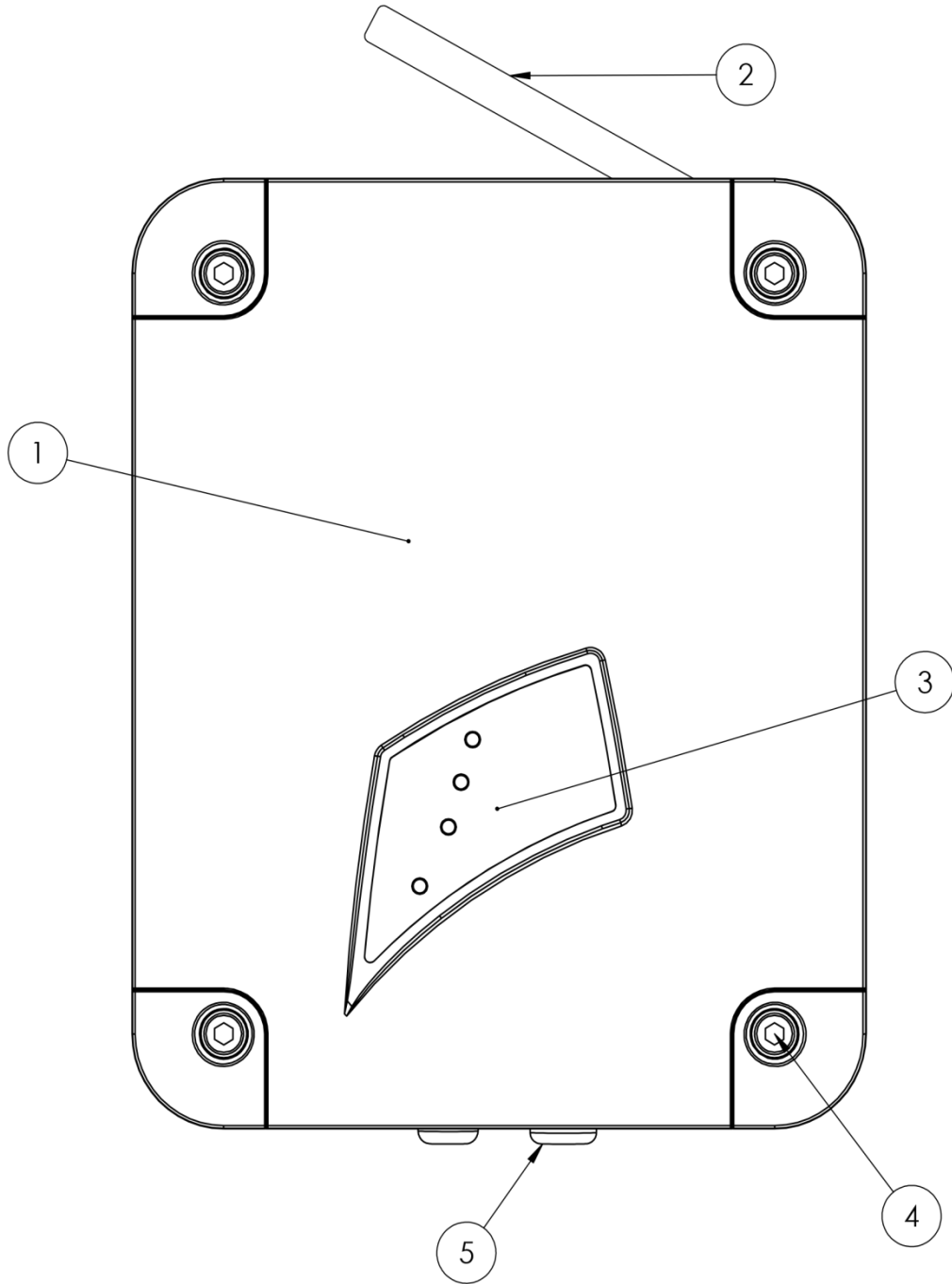
Arlentus, radyo kontrol sistemi alıcıları, ihtiyaç duyulan fonksiyon sayısı, ortam şartı, makine uyumluluğu dikkate alınarak 2 farklı şekilde üretilmektedir.

4.1. Çok Kontaklı Endüstriyel Fiş-Priz Bağlantı



1	ALICI KAPAĞI
2	ANTEN
3	GERİ BİLDİRİM GÖSTERGESİ
4	BAĞLANTI CİVATALARI
5	ÇOK KONTAKLI FİŞ

4.2. Rekor Bağlantı



***Kablo rekor çapı, kullanılacak kablo sayısına göre belirlenir.**

1	ALICI KAPAĞI
2	ANTEN
3	GERİ BİLDİRİM GÖSTERGESİ
4	BAĞLANTI CİVATALARI
5	KABLO REKORU

4.3. Geri Bildirim

Power LED

Renk	Durum
Yeşil	Gerilim uygulandığında

Error LED

Renk	Durum
Kırmızı	Hata var

Receiving LED

Renk	Durum
Yeşil	Sinyal alışverişi aktif

5. BAKIM

Alıcı ve vericinin temizliğinde kimyasal madde kullanılmaz. Temizlemek için nemli bez kullanınız.

Acil stop butonunun çalışıp çalışmadığını (mümkünse her çalışmadan önce) düzenli aralıklarla kontrol ediniz. Çalışmıyorsa kesinlikle kumandayı kullanmayınız.

Alıcı kutusuna bağlı elektrik kablolarında oluşabilecek tahribat ve yıpranmalarda, kabloların değiştirilmesi için yetkili servis ile irtibata geçiniz.

6. ARIZA DURUMU



Radyo kumanda sistemi arızalı ise kesinlikle kullanmayınız!

- Arıza durumunda radyo kumanda sistemine müdahale etmeyiniz. Aksi durumda ürününüz garanti kapsamı dışında kalır.
- Radyo kumanda sisteminin arızalanması durumunda sistemin tamamını teknik servise gönderiniz.
- Radyo kontrol sistemini teknik servise göndermeden önce kullanma kılavuzunun sonunda yer alan teknik servis formunu doldurunuz.
- Teknik servis süresinin kısılması adına, formda yer alan Arızalı/Hatalı ürün ile ilgili açıklama kısmını detaylı doldurunuz.
- Radyo kontrol sisteminin nakliye esnasında hasara maruz kalmaması için, orijinal ambalajı ile gönderilmesi tavsiye edilir. Orijinal ambalajın olmaması durumunda mukavemetli ve kaliteli bir ambalaj kullanarak sevk ediniz.

7. TEKNİK BİLGİLER

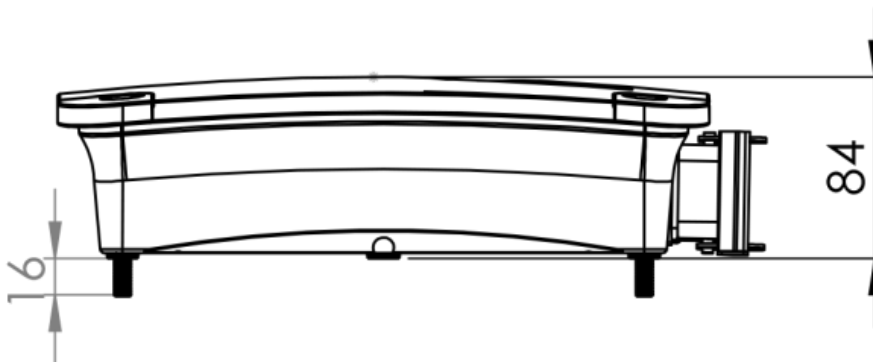
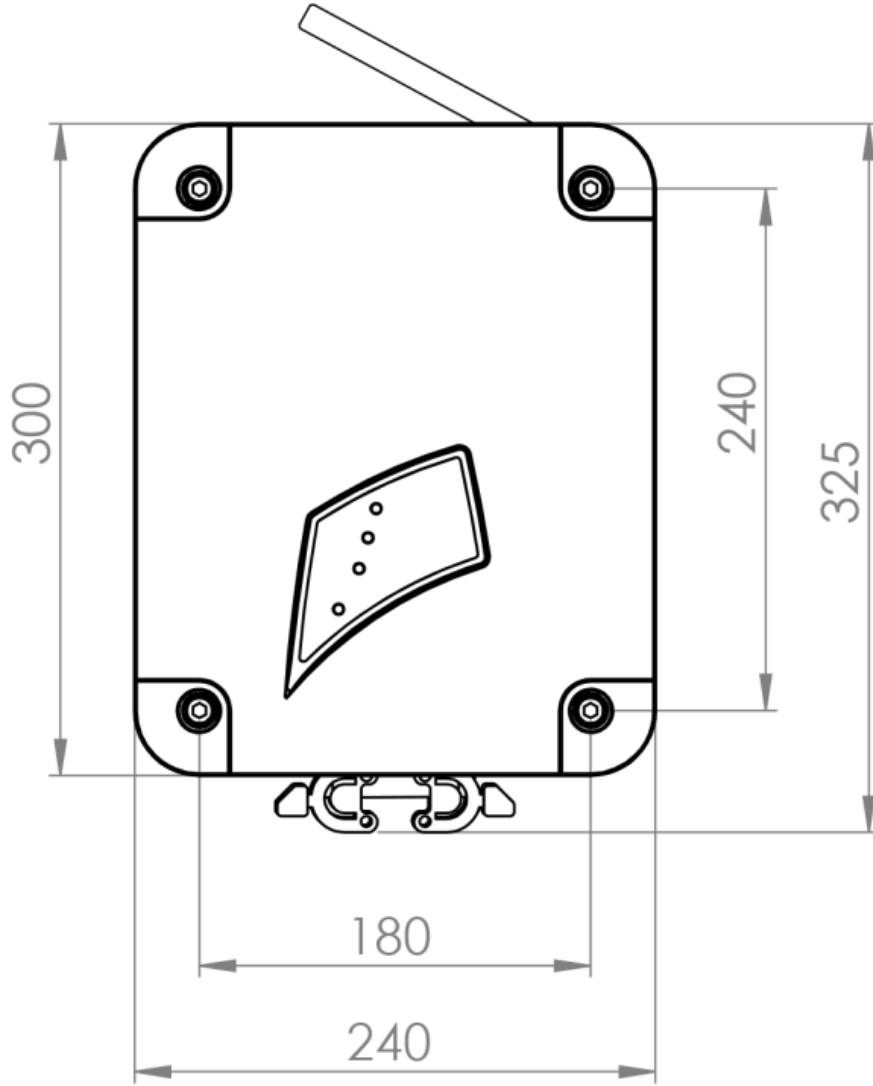
Çalışma Frekansı	433-434 MHz, 863-870 MHz
Modülasyon Tipi	FSK, GFSK, ASK,MSK
Veri Hızı	9,6 kbps
Radyo Haberleşme	Tek veya iki yönlü radyo haberleşme protokolü, ayarlanabilir, manuel ya da otomatik boş kanal bulma
Sinyal Çıkış Gücü	10mW, 25mW, 500mW
Şifreleme	128 bit
Çalışma Sıcaklığı	(-20°C) -(+70°C)
Ölçüler (En x Boy x Yükseklik mm.)	240 x 300 x 84
Ağırlık	~1800 gr.
Koruma Sınıfı	IP 65
Dış Kutu	Darbe dayanımı yüksek ve UV korumalı plastik
Çalışma Gerilimi	24V DC
Dijital Çıkış	8
Dijital Giriş	8
Dijital Çıkış	3A



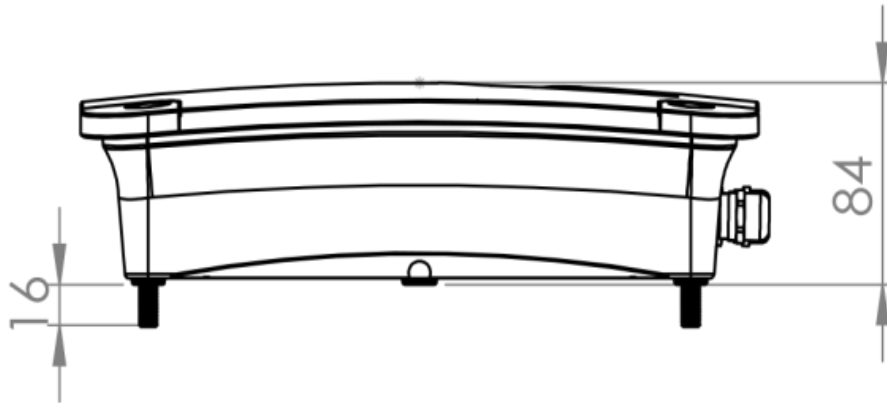
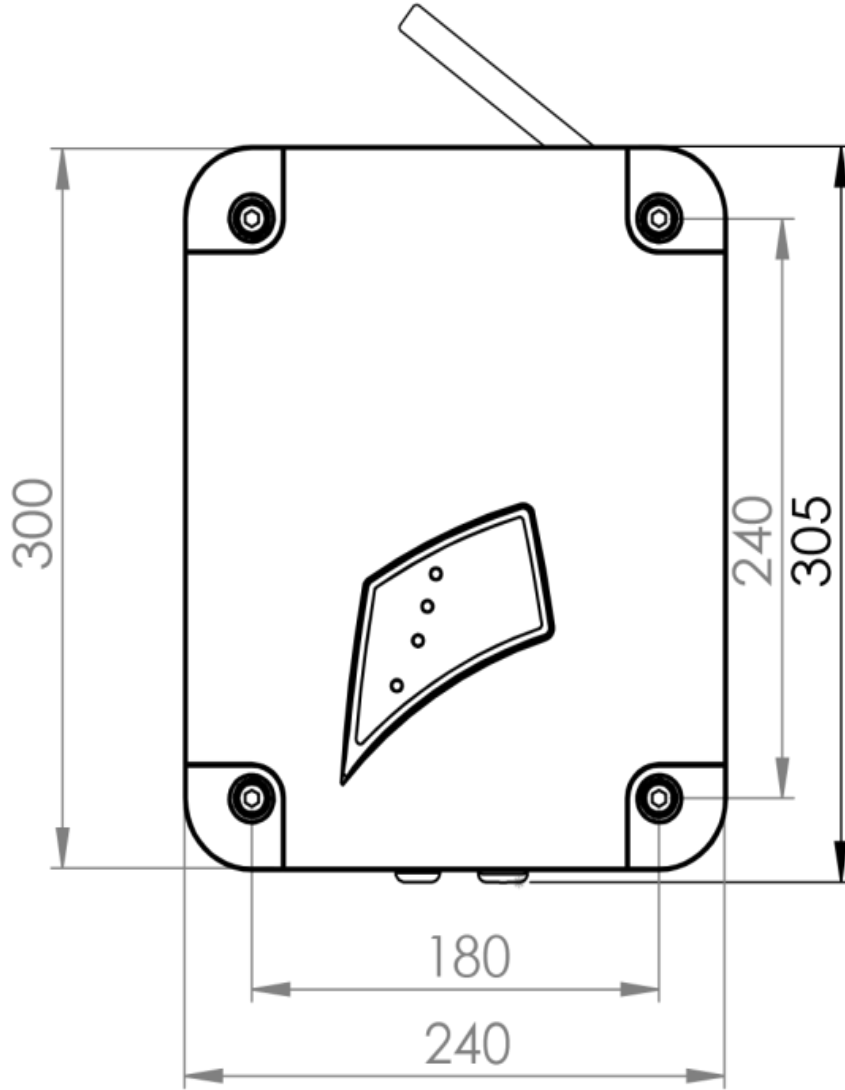
- İletişim parametrelerinin tamamı kısa mesafe telsiz erişim standartlarına uygundur.
- Kişiselleştirme isteğiniz doğrultusunda teknik veriler değişkenlik gösterebilir.
- Her türlü sorunlarınızda teknikdestek@arlentus.com adresine mail atınız.

8. ALICI ÖLÇÜLERİ

8.1. Çok Kontaklı Endüstriyel Fiş-Priz Bağlantı



8.2. Rekor Bağlantı



9. GARANTİ

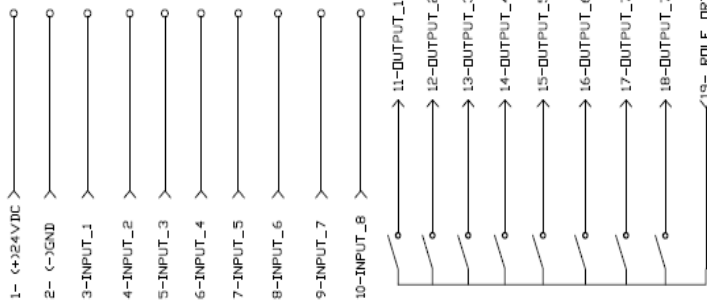
Arlentus Kontrol radyo kontrol sistemi, üretim hatalarına karşı 2 yıl garanti kapsamındadır. Garanti kapsamındaki ürüne müdahale yalnızca yetkili servis tarafından yapılmalıdır. Yetkili servis dışında yapılan müdahale, tamir, bakım gibi durumların sonrasında ürün garanti kapsamı dışına çıkmış kabul edilir.



Garanti kapsamı dışında kalan hususlar:

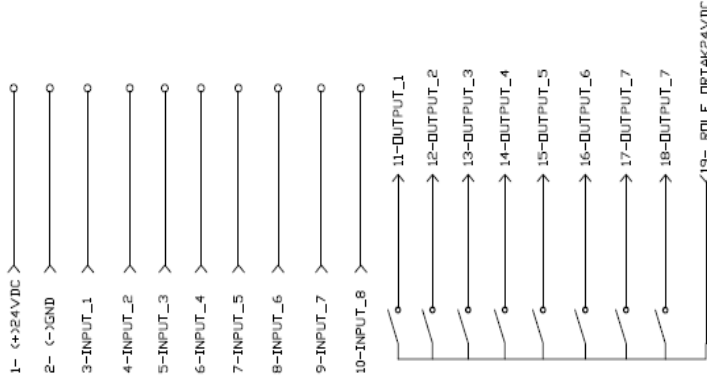
- Ürün içinde ya da dışında değişiklik yapmak,
- Aşınma ve yıpranmadan dolayı oluşan arızalar,
- Sarf malzemeler,
- Yetkili olmayan kişiler/firmalar tarafından müdahale edilmiş ürünler,
- Talimatlara uygun olmayan şekilde yapılan montaj,
- Sıvı hasarları,
- Kullanım kılavuzunda yer alan hususlara aykırı kullanılmasından kaynaklanan arızalar.

TRANSMITTER



SERIAL NO:1809000100/18090000101

RECEIVER



SERIAL NO:1810000100/18100000101



DRAW
MÖZTÜRK

CHECK
MÖZTÜRK

FOLDER
WD_ANI-01_FL-J0-PS0001.REV01

DATE
10.08.2018

CIRCUIT
FLINT_FLX

FLI0_T08R08

ARLENTUS
CONTROL

