

ARLENTUS
CONTROL

OPERATÖR KONSOLU



OPERATÖR KONSOLU

Operatör konsolu; vinçler, kontrol odaları ve iş makineleri başta olmak üzere endüstriyel kontrol sağlayan birçok sistemde kullanılmaktadır. Uygulama gereği operatörün toz, nem, sıcak vb. çevre koşullarında, güvenli bir ortamda çalışabilmesi için gerekli olan konfor ve kullanım kolaylığı sağlanmaktadır.

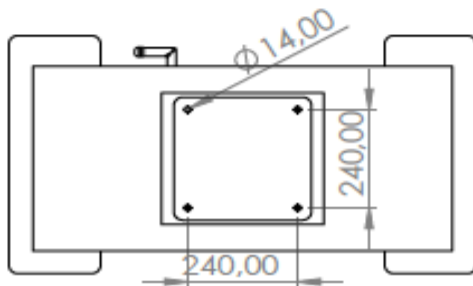
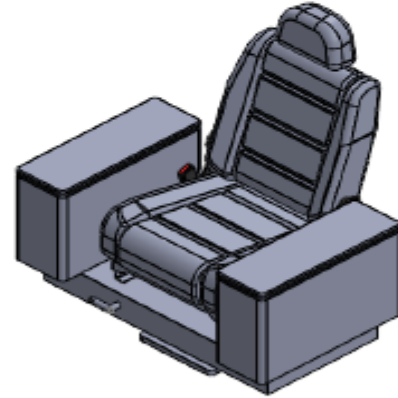
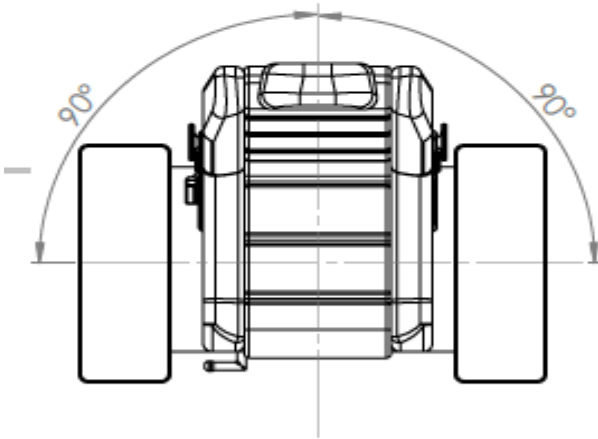
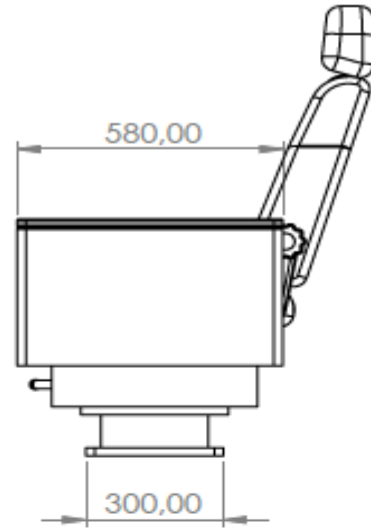
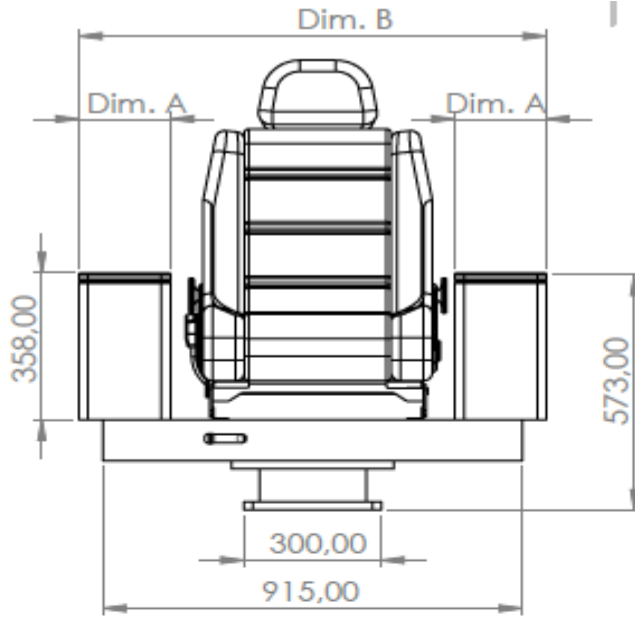
Arlentus Control olarak sistem ihtiyacına göre tasarladığımız standart ve özel konsollar; renk, boyut, kontrol ekipmanları ve birçok özellikte koltuk tercihi ile kullanıcı ve uygulama odaklı çözümler sunmaktadır.

Konsol kontrol ekipmanları, uygulama ve saha ortamı göz önünde bulundurularak seçim yapılmaktadır. Konsol üzerinde yer alacak koltuk, joystick, buton, led gösterge gibi kontrol ekipmanları, ihtiyaca göre belirlenip montajlı olarak üretilebilmektedir.

Çift rulmana sahip dönüş mekanizması ile kullanıcının ağırlık ve açısal hareketlerinde daha dengeli kullanım sağlamaktadır. Sağ ve sol olmak üzere 90 derece açıda hareket kabiliyetine sahiptir. Hızlı müdahale edilmesi için sağ, sol, alt ve yan bölümlerde müdahale kapakları yer almaktadır. Koltuk ve konsolun kolay montaj yapılabilmesi için döküm ayak mekanizması kullanılmaktadır.



TEKNİK ÇİZİM VE ÖLÇÜLER



| | Dim. A | Dim. B |
|---------|--------|--------|
| Model 1 | 200 | 1100 |
| Model 2 | 250 | 1200 |

ARLENTUS **CONTROL**

Adres: ODTÜ Teknokent Ostim Merkezi No: 6, ZK-14
Yenimahalle / Ankara – TÜRKİYE

Tel: 0312 394 08 69 Fax: 0312 394 08 89

info@arlentus.com - www.arlentus.com